

13 UTC-S1592A

- 15英寸电容式触摸屏
- 搭载Intel® Core 第10代低功耗CPU,双核, TDP 15W
- iDoor技术, 无风扇, 模块化设计
- 前面板防护等级IP65
- 6USB, 6COM, HDMI+VGA, 2LAN
- 支持0~50°C, (宽温-40°C~80°C可选)



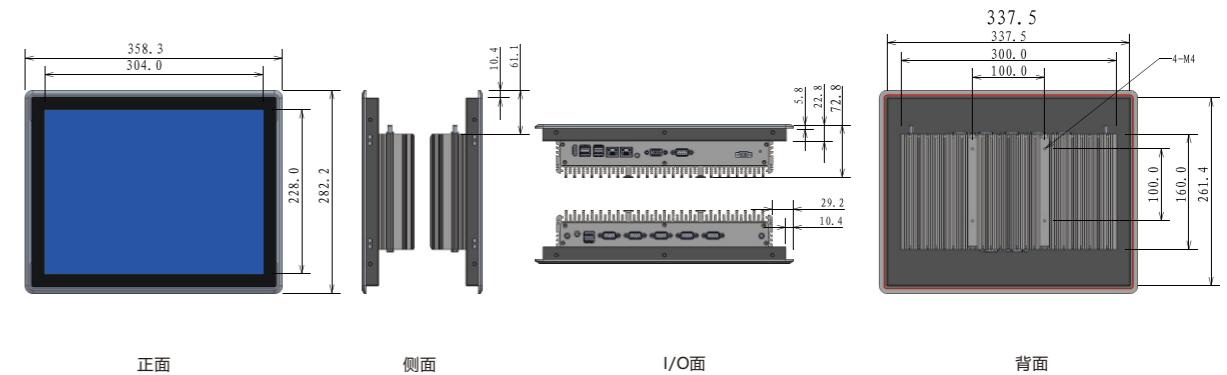
产品介绍

UTC-S1592A是一款15英寸工业平板电脑, 基于科拉德iDoor技术, 采用Intel® Core 第10代低功耗嵌入式CPU, 无风扇散热模块化设计, 密封等级良好, 前面板符合IP65规范, 具备丰富I/O接口, 耐腐蚀、抗高低温, 能够适用于恶劣的工业环境, 在工业自动化、机械制造、数控设备、能源电力等行业广泛使用。

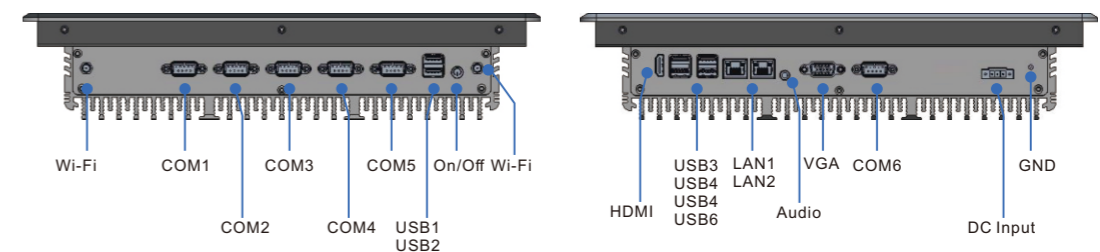
产品规格

显示屏	屏幕	15"工业级LCD显示屏
	分辨率	1024×768 4:3
	亮度	300 nits
	触摸方式	电容触摸
处理器	CPU	Intel® Core™ Processor i3-10110U/i5-10310U/i7-10810U
	频率	2.10GHz~4.1GHz/1.70GHz~4.40GHz/1.10GHz~4.9GHz
	功耗	TDP 15W
	散热方式	无风扇被动散热
内存	架构	DDR4-2133MHz
	容量	标配4GB (4~16GB可选)
存储	插槽	单通道SO-DIMM 内存插槽
	固态硬盘	标配 mSATA 64GB (可选128GB、256GB等)
I/O接口	扩展硬盘	SATA 2.5" HDD机械硬盘或SATA3.0 2.5" SSD固态硬盘
	USB	4×USB3.0; 2×USB2.0; TYPE A接口
扩展槽	串口	6×RS-232(其中2个串口可选RS-485), DB9接口
	CAN Bus	N/A
	凤凰端子	N/A
	显示接口	HDMI(3840*2160 @24Hz)+VGA(1920*1080 @60Hz)
	网口	2×Realtek8111F 10M/100M/1000M以太网口 (Intel® I211可选)
	音频	1×Audio
	Mini PCIe	1×Mini PCIe
无线网络	4G全网通	可选 (标配不含)
	Wi-Fi	可选 (标配不含)
	蓝牙	可选 (标配不含)
操作系统	Windows	Windows 7/8/10
	Linux	Centos/Ubuntu
电源	电源输入	标配12V DC, 3-Pin 凤凰端子插头
	电源适配器	AC-DC 12V@5A, 60W
	开机方式	开关开机/来电自启
环境	工作环境	0~50°C (宽温-40°C~80°C可选)
	存储环境	0~70°C (10~90%无冷凝)
物理特征	尺寸	358.3mm×282.2mm×72.8mm
	材质	高强度铝合金
	颜色	黑色
	净重	3.57KG
安装方式	安装方式	面板安装/壁挂安装/VESA安装
	开口尺寸	337.5mm×261.4mm
服务	定制化	BIOS定制, 开机画面LOGO定制, OEM贴标

产品尺寸



I/O接口



订购信息

型号	描述
UTC-S1592A/10110U	Intel® Core™ Processor I3-10110U
UTC-S1592A/10310U	Intel® Core™ Processor I5-10310U
UTC-S1592A/10810U	Intel® Core™ Processor I7-10810U

可选配件

